

УТВЕРЖДАЮ

Директор ГАУНCO «Венгеровский лесхоз»

Е.Н.Шлейкин

«17» 06 2024г.

ПРОЕКТ УХОДА ЗА ЛЕСАМИ

1. Общие сведения

Наименование субъекта Российской Федерации	Новосибирская область
Наименование лесничества (лесопарка)	Венгеровское
Наименование участкового лесничества	Тартасский ЛХУ
Наименование урочища (при наличии)	
Целевое назначение лесов	Защитные леса
Категория защитных лесов	Ценные
Договор аренды лесного участка	
Право постоянного (бессрочного) пользования	
Проект освоения лесов	
Договор купли-продажи лесных насаждений	
Контракт на выполнение работ по охране, защите, воспроизводству лесов	

2. Местоположение и площадь участка,

Номер лесного квартала	47
Номер лесотаксационного выдела	17
Общая площадь	11,4
Состав насаждения	10Б+Б+С
Подрост	-----
Тип леса, бонитет	Рт 2
Возраст	55/85/45
Полнота (сомкнутость)	09
Происхождение (естественное или искусственное)	естественное

3. Характеристика лесорастительных и других условий

Элемент рельефа	равнинный
Экспозиция и величина склона	
Почвенно-грунтовые условия	суглинистая
Тип лесорастительных условий	разнотравный
Размещение деревьев, подлежащих удалению или сохранению (равномерное, групповое, куртинное)	равномерное
Другие условия	

4. Планируемые мероприятия

Вид(ы) мероприятий в соответствии с Правилами ухода за лесами	Уход за лесными насаждениями
Характеристика видов мероприятий, проводимых на участках, в т.ч.	-----

Рубки ухода (осветления, прочистки, прореживание, проходные рубки, сохранение насаждений)	Проходная рубка
Обновление насаждений. Обновительные рубки ухода в сочетании с мерами содействия лесовозобновлению и другими необходимыми мероприятиями	-----
Переформирование насаждений. Рубки ухода переформирования лесных насаждений с дополнением их мероприятиями содействия лесовозобновлению	-----
Реконструкция лесных насаждений (рубки реконструкции в сочетании с мероприятиями лесовозобновления – лесовосстановления)	-----
Противопожарный уход за лесами	-----
Санитарный уход за лесами	-----
Уход за лесовозобновлением, подростом и другими ценными компонентами насаждений	-----
Уход за опушками леса	-----
Уход за подлеском	-----
Обрезка сучьев и ветвей в насаждении	-----
Химический уход	-----
Удобрение леса	-----
Пирогенный уход	-----
Рекреационно-ландшафтный уход за лесами	-----
Агролесомелиоративные мероприятия	-----
Основные нормативы мероприятия	
интенсивность рубки ухода	20%
исходный запас	Запас на лесосеке-2000м3 запас на 1 га-210м3
объем вырубаемой древесины (общий/ликвид)	380м3/335м3
Объем древесины, подлежащей заготовке всего, куб.м	335м3
В том числе	
деловой по породам	141
береза	141
осина	0
дров по породам	194
береза	194
осина	0
сопутствующие лесовосстановительные меры, содействие лесовозобновлению	

5. Содержание, этапы работ, сроки их выполнения и результаты

№№ этапов	Этапы работ	Сроки выполнения, месяц, год (от...до)	Проектируемые результаты по этапам
1	2	3	4
1	Обследование участка, установление, уточнение его характеристик и разработка Проекта ухода за лесами	2024год	Установленная (уточненная) характеристика участка и Проект ухода за лесами

2	Отвод и подготовка участка к проведению ухода с закладкой пробных площадей	2024год	Отведенный и оформленный в натуре участок, материалы отвода, приемки отведенного участка с оценкой качества отвода, уточненной схемой, размещением дорог, просек старых волоков и др. элементов, имеющих лесоводственное и технологическое значение, намеченная технологическая схема, материалы пробных площадей и др.)
3	Проведение мероприятий ухода за лесами	2025год	Участок после завершения мероприятия, оформленный в установленном порядке
4	Учет и оценка результатов работ	не позднее 2025года	Акт приемки (осмотра, обследования) участка с оценкой качества проведенного мероприятия

6. Характеристика участка и его элементов (насаждения, древостоя и др.): исходных, сохраняемых при проведении мероприятий, проектируемых после проведения мероприятий

Номер лесного квартала	47
Номер лесотаксационного выдела	17
Общая площадь	3,3
Состав насаждения до проведения ухода	10Б+Б+С
Планируемое после проведения ухода	10Б+Б+С
Вырубаемая (удаляемая) часть насаждения или характеристики иных мероприятий, проводимых на участке	20%
Подрост	-----
Тип леса, бонитет	Рт 2
Возраст	55/85/45
полнота(сомкнутость)	07
Происхождение (естественное или искусственное)	естественное

7. Отвод и подготовка участка к проведению мероприятий (рубок ухода и других мероприятий)

Отграничение участка	Визир
Учетные работы	отбор деревьев в рубку с клеймением

8. Проектируемая технология рубки ухода и других мероприятий ухода за лесами

Проектируемая технологическая сеть участка (общая характеристика, расстояние между коридорами, особенности формы, размещения-прокладки их, количество вырубаемой в них древесины, в процентах от исходного на 1 га)	Безопасная технология, трелевка по естественным просветам, Общая площадь под погрузочными пунктами, производственными бытовыми площадками-0,06га
Перечень и последовательность выполнения технологических операций, в т.ч. подготовительных, основных, заключительных, вспомогательных	Уборка опасных деревьев, подготовка погрузочных пунктов, обозначение зон

	<p>безопасности. Валка –бензопилой, обрезка сучьев, частичная переработка(раскряжёвка древесины), трелевка-МТЗ, хранение погрузка древесины-МТЗ, очистка лесосеки от порубочных остатков, складирование в кучи для дальнейшего перегнивания. Очистка(весенняя доочистка) мест рубок, путем сбора в кучи, приведение в нормативное состояние дорог, кварталных просек.</p>
<p>Дополняющие мероприятия возобновления леса при необходимости улучшения формируемых насаждений, осуществлении переформирования и реконструкции насаждений, в т.ч. с расчисткой определенных частей (мест) участков, минерализацией, рыхлением и другими мерами обработки почвы, ухода за возобновившимися естественно или высаженными растениями и другие</p>	<p>естественное возобновление</p>

9. Противопожарные мероприятия (параметры и характеристика противопожарных разрывов, барьеров, минерализованных полос и т.д.), технология их осуществления _В пожароопасный период 2025 года, минерализованная полоса 0,7м, трактор Беларусь 82.1 в агрегате с плугом ПКЛ-70

10. Лесозащитные меры, в т.ч. защита от вредителей и болезней, повреждения дикими животными и грызунами, технология проводимых мероприятий

Соблюдение «Правил санитарной безопасности в лесах» утвержденных постановлением Правительства РФ № 2047 от 09.12.2020года

11. Эколого-лесоводственные, природоохранные требования

Лесоводственные требования по сохранению почвы, деревьев, подроста и др.	-----
Требования по сохранению особо охраняемых элементов экосистем, биоразнообразия	
Лесозащитные требования	Соблюдение правил санитарной безопасности в лесах № 2047 от 09.12.2020
Противопожарные требования	Соблюдение правил пожарной безопасности в лесах № 1614 от 07.10.2020

12. Техническое, бытовое, санитарно-гигиеническое обеспечение выполнения работ, требования безопасности их выполнения и производственные показатели

Оснащение бригады: рабочие машины, механизмы, транспортные средства, приспособления для безопасной работы в соответствии с правилами по охране труда	трактор Беларусь 82.1. бензопилы, передвижной домик для обогрева
--	--

	горячим питанием, доброкачественной питьевой водой, аптечкой для оказания первой помощи, лопаты-3шт, топор-1шт, ранц. огнетушители-3шт, ведра на 10-15 литров-2шт, трос-50м-1шт, каски-по количеству членов бригады.
Требования безопасности	Соблюдение «Правил по охране труда в лесозаготовительных, деревообрабатывающем производствах и при проведении лесохозяйственных работ» Приказ МТ СЗ РФ от 02.11.2015г №835н
Производственные показатели	

13. Контроль проведения мероприятий

Текущий контроль проведения мероприятий	Постоянно
Периодический и окончательный контроль выполнения комплекса требований, установленных при проведении мероприятий ухода за лесами	Осмотр места рубки во время и после окончания заготовки

14. Оценка качества и эффективности проведения мероприятий

Оценка качества выполнения работ	Осмотр места заготовки после окончания заготовки
Оценка текущего (наличного) и ожидаемого эффекта от проведения мероприятий	Выполнено, либо не выполнено

Проект составил:
(инженер л/х ГАУНСО «Венгеровский лесхоз»)
«16» 06 2024 г.

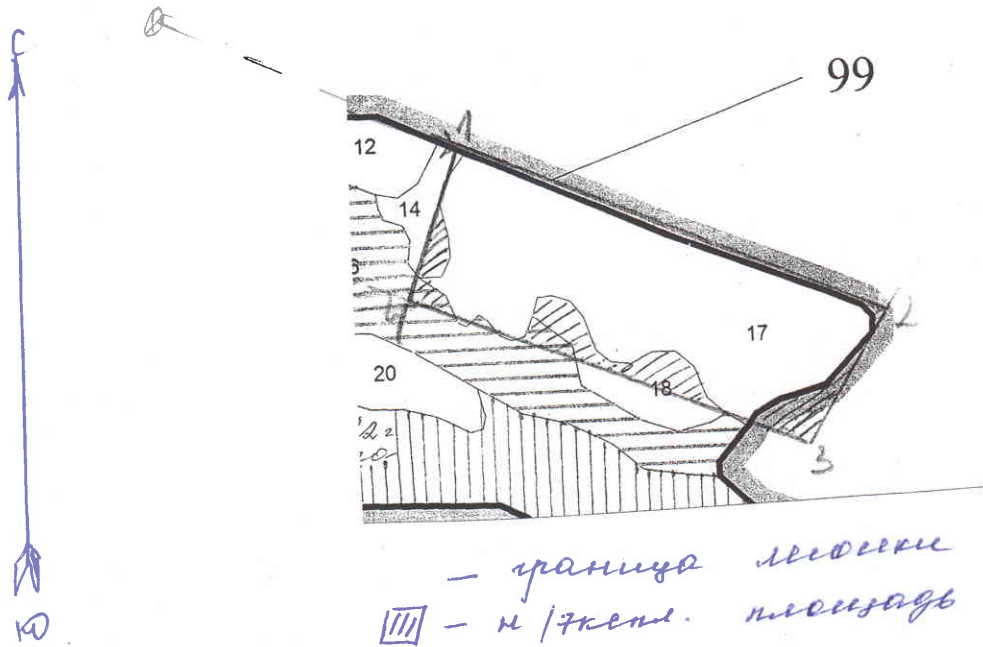
Марзан Т.И.
(ф.и.о.)

С технологией и условиями работ по проекту и правилам охраны труда рабочих ознакомил

" " _____ 2025г. Мастер (исполнитель) _____ Борзов С.А.

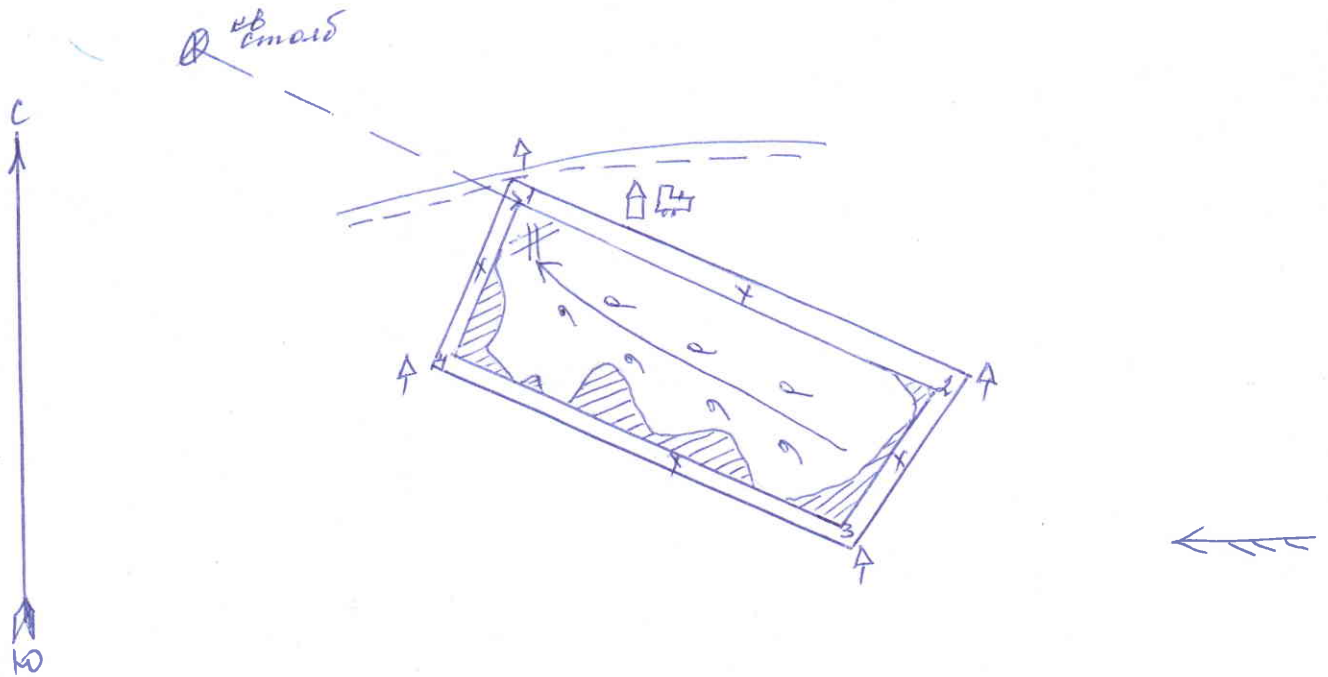
Технологическая схема (схемы) проведения мероприятия ухода за лесами (рубок ухода, дополнительных лесовосстановительных, противопожарных, лесозащитных и других мероприятий)

Общая схема участка и его привязки



Экспликация лесосеки		
Номера точек	Румбы линий	Длина линий, м
Привязка от квартального столба		
0-1	ЮВ:66	901м
1-2	ЮВ:71	609м
2-3	ЮЗ:33	210м
3-4	СЗ:69	565м
4-1	СВ:21	184м

Схема (схемы) выполнения технологических операций по видам мероприятий ухода за лес



квартальная просека		лесная дорога	
граница лесосеки		производственные и бытовые площадки	
граница 50м зоны безопасности		погрузочные пункты, места складирования заготовленной древесины	
трассы волоков (технологических коридоров)		места размещения строений и сооружений	
направление валки		не эксплуатационный участок	
направление трелевки		места установки информационных знаков	
направление преобладающих ветров		валка опасных и сухостойных деревьев	