

УТВЕРЖДАЮ:

Начальник отдела – главный лесничий по
Карасукскому лесничеству управления
охраны, защиты, воспроизводства лесов
министерства природных ресурсов и экологии
Новосибирской области


Н.А. Кулаева

Субъект Федерации Новосибирск

Лесной район Западно – Сибирский подтаежно - лесостепной
Карасукское лесничество Баганский ЛХУ

ПРОЕКТ
естественного лесовосстановления 2021г

1. № квартала 150 № выдела 1
2. Площадь участка, га 8,0
3. Исходные данные для проектирования: Карточка обследования участка
2020 год при выборе способа лесовосстановления, План участка, масштаб 1:10 000
(прилагаются к Проекту):
- 3.1 Категория площади лесовосстановления вырубка 2020, октябрь
вырубка, гарь, иная
- 3.2 Исходный породный состав участка лесовосстановления, % -
- 3.3 Количество пней, тыс.шт./га: всего -0,455 в т.ч. диаметром более 24 см -0,455
Высота пней, см -5 в т.ч. диаметром более 24 см -
в т.ч. высотой 30 см и более -
Диаметр пней, см - в т.ч. диаметром более 24 см -
- 3.4 Захламленность отсутствует
отсутствует, слабая, средняя, сильная
- 3.5 Завалуненность, % отсутствует
слабая, средняя, сильная, иные препятствия
- 3.6 Категория доступности для техники а
а, б, в, г
- 3.7 Лесорастительные условия:
- 3.7.1. Рельеф равнинный
- 3.7.2. Почва средне-суглинистая, свежие.
тип, степень увлажнения, механический состав
- 3.7.3 Группа типов леса рт

- 3.7.4 Тип условий местопроизрастания Березняки
- 3.7.5 Степень задернения почвы слабая
слабая, средняя, сильная
- 3.7.6 Поврежденность почвы участка (степень) слабая
слабая, средняя, сильная
- 3.7.6.1 Сильные повреждения почвы, % от общей площади -
- 3.7.7 Степень минерализации почвы, % от площади участка -
- 3.7.8. Минерализация поверхности почвы до начала проведения работ, % от площади участка 25%
- 3.8 Характеристика сохраненного подроста главных (целевых) пород: Береза
- 3.8.1 Средний возраст подроста, лет 1
- 3.8.2. Жизнеспособность подроста жизнеспособный
жизнеспособный, нежизнеспособный
- 3.8.3 Количество тыс./га: всего 1.000 в т.ч. по породам Береза 0.800 Осины 0.2
- 3.8.4 Категория густоты средний
редкий, средний, густой
- 3.8.5 Средняя высота подроста, м 0,5-1
- 3.8.6 Категория по крупности средние
мелкий, средний, крупный
- 3.8.7 Встречаемость подроста, % 40
- 3.8.8 Распределение по площади неравномерно
равномерное, неравномерно, групповое
- 3.8.9 Состояние удовлетворительное
удовлетворительное, неудовлетворительное, мероприятия по улучшению
- 3.9 Характеристика подроста сопутствующих древесных пород, кустарника:
порода - -количество, шт./га - средняя высота, м -
Допустимые параметры нежелательных (малоценных) пород: порода -
- 3.10 количество, шт./га - -средняя высота, м -
- 3.11 Источники обсеменения одиночные деревья 5шт/га
порода, источник: одиночные (шт./га), куртины, полосы, стены леса
- 3.12 Пни пород деревьев, возобновляющихся вегетативно, тыс.шт./га -
- 3.13 Полнота древостоя, под пологом которого проводится содействие -
4. Путь естественного лесовосстановления минерализация почвы
сохранение подроста, минерализация почвы
5. Технология, операция минерализация почвы 25%
минерализация поверхности почвы, %; агротехнический уход: количество, сроки
6. Восстанавливаемые главные (целевые) породы деревьев, тыс.шт./га: всего -
в т.ч по породам Береза
- сопутствующие породы -
7. Проектируемый породный состав 10Б
в возрасте отнесения к покрытым лесной растительностью землям, ед.
8. Срок лесовосстановления сентябрь 2021 года .октябрь 2026г.
начало, окончание (месяц, год)

9. Борьба с вредителями, болезнями леса - _____
 перечень мероприятий, объем работы

10. Повышение устойчивости к лесным пожарам устройство минерализованных полос
 перечень мероприятий, объем работы

11. Расчетно-технологическая карта

Технологическая операция							Затраты, на га / на участок		
№ п/п	вид мероприятия	срок выполнения	количественные, качественные характеристики выполняемой работы	ед. изм., га, тыс. шт.	объем, га/участок	марка трактора, орудия, инструмента	маш. см.	чел. дн.	тыс. руб.
	Минерализация почвы	Сентябрь-октябрь 2021	Ширина борозды 0,7м	га	8,0	МТЗ-82.1 ПКЛ - 70	-	-	-
	Противопожарные мероприятия	Осень 2021	Не менее 1,4 м	км		МТЗ-82.1 ПКЛ - 70	-	-	-

12. Проектируемые показатели оценки качества восстанавливаемых лесов

Характеристика молодняка, созданного путем мероприятий по сохранению подраста после проведения рубок:

количество сохранившихся жизнеспособных деревьев, тыс.шт./га:

всего- _____

в т.ч. подраста целевых пород в пересчете на крупный (данные параметры должны быть не ниже установленных Правилами лесовосстановления для отнесения площади молодняков к землям, покрытым лесной растительностью) - _____

сопутствующих пород _____

соотношение высот деревьев главных и нежелательных пород - _____

Характеристика молодняка, созданного путем минерализации почвы:

через 1-2 года после проведения лесовосстановительных работ:

количество жизнеспособных деревьев, тыс.шт./га,

Всего 2.0 _____

в т.ч. целевых пород Береза 2.0 _____

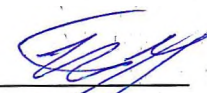
сопутствующих пород _____

через 5 лет (иной возраст):
количество жизнеспособных деревьев, тыс.шт./га,
всего 2.0 _____
в т.ч. целевых пород Береза 2.0 _____
сопутствующих пород - _____
соотношение высот деревьев главных и нежелательных пород 2м _____

К Проекту прилагаются:

1. Карточка обследования участка – 1 экз.
2. План участка, масштаб 1:10 000 – 1 экз.

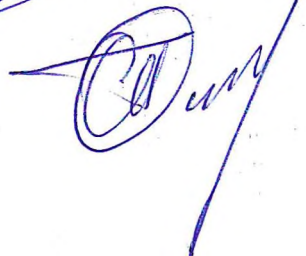
Исполнитель(и): Ведущий _____



подпись

Павловский Н.А
Ф.И.О

Генеральный директор АО «Баганский
лесхоз»



Олефир С.П.

Субъект Федерации Новосибирская область

Лесной район Запально-сибирский полтажно - лесостепной район

Лесничество Карасукское лесничество Баганский лесохозяйственный участок

**Карточка
обследования участка 2020 год
при выборе способа и технологии лесовосстановления**

1 № квартала 150 № выдела 1

2 Площадь участка, с точностью до 0,1 га 8,0

3 План участка. Прилагается к проекту

4 Категория площади:

лесовосстановления вырубка 2020, октябрь
вырубка, гарь, иная (год, месяц)

5 Исходный породный состав участка лесовосстановления, -

6 Условия для работы техники:

6.1 Количество пней, тыс.шт./га: 0,455

6.2 Высота пней, 5 см

6.3 Диаметр пней, 24 см

6.4 Захламленность, м³/га отсутствует
отсутствует, слабая, средняя, сильная

7 Лесорастительные условия.

7.1 Рельеф равнинный

7.2 Группа типов леса рт

7.3 Тип условий местопроизрастания свежие

7.4 Почва средне-суглинистая, свежая
тип, механический состав, степень увлажнения

7.5 Степень задернения почвы слабая
слабая, средняя, сильная

7.6 Поврежденность почвы участка (степень) слабая
слабая, средняя, сильная

7.6.1 Сильные повреждения почвы, % от общей площади -

7.7 Степень минерализации почвы, % от площади участка 25

8 Характеристика сохраненного подроста главных (целевых) пород: Береза

8.1 Средний возраст подроста, лет 1

8.2 Жизнеспособность подроста жизнеспособный
жизнеспособный, нежизнеспособный

8.3 Количество : пород Береза 0,800 тыс/га, Осина 0,2

8.4 Категория густоты средний
редкий, средний, густой

8.5 Средняя высота подроста, м 0,5-1

8.6 Категория по крупности средний
мелкий, средний, крупный

8.7 Встречаемость подроста, 40%

8.8 Распределение по площади неравномерно
равномерное, неравномерно, групповое

8.9 Степень повреждений подроста _____ - _____

слабая, средняя, сильная

8.10 Соответствие лесорастительным и иным условиям:

соответствует

соответствует - замена не требуется, не соответствует - требуется замена главной породы

9 Характеристика возобновления сопутствующих древесных пород, кустарника:

порода Осина количество, 0,2 шт./га, средняя высота, 0,5-1 м

10 Характеристика возобновления нежелательных малоценных пород:

порода _____ - _____ количество, шт./га _____ - _____ средняя высота, м _____ - _____

11 Источники обсеменения одиночные деревья 5шт/га

порода, источник: одиночные (шт./га), куртины, полосы, стены леса

12 Пни пород деревьев, возобновляющихся вегетативно, шт./га: _____ - _____

порода

13 Характеристика санитарного состояния отсутствует

заселенность вредными организмами, болезни леса

14. Предложения для разработки Проекта:

14.1 Способ лесовосстановления естественное.

естественный, искусственный (лесные культуры), комбинированный

14.2 Главные (целевые) породы береза

сопутствующие осина

15 Срок лесовосстановления, сентябрь 2021- октябрь 2026г

начало, окончание (месяц, год)

16 Необходимость проведения предварительных и сопутствующих мероприятий:

очистка вырубки _____ - _____

санитарных _____ - _____

противопожарных устройство минерализованных полос

рекультивация _____ - _____

гидромелиорация _____ - _____

иные предложения _____ - _____

Исполнитель(и): ведущий специалист
должность

подпись

Павловский Н.А
Ф.И.О

**Перечетная ведомость
жизнеспособного подроста при обследовании участка 2020 год
лесовосстановления**

Лесничество (лесопарк) Карасукское лесничество Баганский лесохозяйственный участок
Квартал № 150 Выдел № 1

№ пробной площади/учетной площадки	Высота по категориям, м	Количество по породам, шт.											
		главных (целевых) Береза				сопутствующих Осина				нежелательных (малоценных)			
					всего				всего				все го
1.	- до 0,5				0				0				
	-0,6-1,5		7	15	22				0				
	более 1,5		11	14	25	4	6	9	19				
итого				47				19					
2.	- до 0,5	3	8	15	26		5	5	10				
	-0,6-1,5	10	10	28	48		3	1	4				
	более 1,5	1			1				0				
итого				75				14					
3.	- до 0,5	21	18	11	50		8	4	12				
	-0,6-1,5	16	13	11	40		7	2	9				
	более 1,5	4			4				0				
итого				94				21					
Всего				216				54					
В пересчете на крупный, тыс.шт./га				800				200					

Исполнитель(и): Ведущий специалист
должность


подпись

Н.А. Павловский
Ф.И.О

План

участка под естественное лесовосстановление

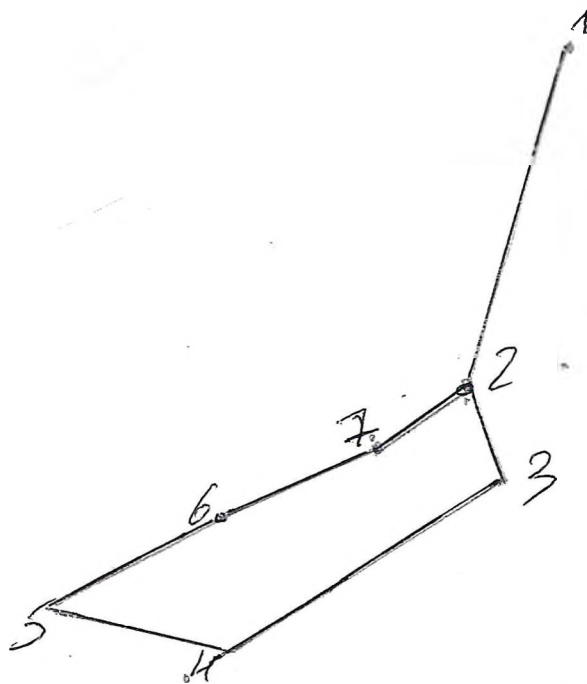
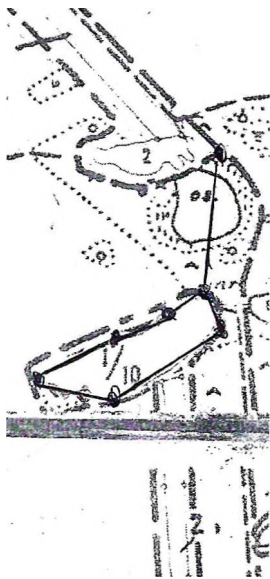
на весну, осень 20 21 г.

Карасукское лесничество Баганский лесохозяйственный участок

Леса расположенные в степях квартал № 150 выдел № 1

М 1: 25000

М 1:10000



1. Площадь участка 8,0

Экспликация

1-2 ЮЗ: 17° 475

2-3 ЮВ: 71° 150

3-4 ЮЗ: 58° 425

3-5 ЮЗ: 78° 250

3-6 СВ: 63° 275

6-7 ЮВ: 67° 200

7-1 ЮВ: 53° 137