

УТВЕРЖДАЮ

Генеральный директор
АО «Баганский лесхоз»
Олефир С.П.

«17» 08 20 18.

ПРОЕКТ УХОДА ЗА ЛЕСАМИ

1. Общие сведения

Наименование субъекта Российской Федерации	Новосибирская область
Наименование лесничества (лесопарка)	Карасукское
Наименование участкового лесничества	Баганский лху
Наименование урочища (при наличии)	
Целевое назначение лесов	Ценные леса
Категория защитных лесов	Леса расположенные в пустынных, полупустынных, лесостепных, лесотундровых зонах, степях, горах
Договор аренды лесного участка	
Право постоянного (бессрочного) пользования	
Проект освоения лесов	
Договор купли-продажи лесных насаждений	№ /07-Г от
Контракт на выполнение работ по охране, защите, воспроизводству лесов	

2. Местоположение и площадь участка, характеристика насаждения, площадь участка до проведения рубки ухода

Номер лесного квартала	82
Номер лесотаксационного выдела	27
Общая площадь	0,9
Состав насаждения	10Б
Подрост	
Тип леса, бонитет	Рт, 2
Возраст	75
Полнота (сомкнутость)	0,7
Происхождение (естественное или искусственное)	естественное

3. Характеристика лесорастительных и других условий

Элемент рельефа	Равнинный
Экспозиция и величина склона	
Почвенно-грунтовые условия	солони
Тип лесорастительных условий	Рт
Размещение деревьев, подлежащих удалению или сохранению (равномерное, групповое, куртинное)	равномерное
Другие условия	

4. Планируемые мероприятия

Вид(ы) мероприятий в соответствии с Правилами ухода за лесами	Уход за лесными насаждениями
Характеристика видов мероприятий, проводимых на участках, в т.ч.	
Рубки ухода (осветления, прочистки, прореживание, проходные)	Рубка сохранения

рубки, сохранение насаждений)			
Обновление насаждений. Обновительные рубки ухода в сочетании с мерами содействия лесовозобновлению и другими необходимыми мероприятиями			_____
Переформирование насаждений. Рубки ухода переформирования лесных насаждений с дополнением их мероприятиями содействия лесовозобновлению			_____
Реконструкция лесных насаждений (рубки реконструкции в сочетании с мероприятиями лесовозобновления – лессовосстановления)			_____
Противопожарный уход за лесами			_____
Санитарный уход за лесами			_____
Уход за лесовозобновлением, подростом и другими ценными компонентами насаждений			_____
Уход за опушками леса			_____
Уход за подлеском			_____
Обрезка сучьев и ветвей в насаждении			_____
Химический уход			_____
Удобрение леса			_____
Пирогенный уход			_____
Рекреационно-ландшафтный уход за лесами			_____
Агролесомелиоративные мероприятия			_____

Основные нормативы мероприятия

интенсивность рубки ухода	12 %
исходный запас	Запас на лесосеке - 144 м ³ Запас на 1 га - 160 м ³
объем вырубаемой древесины (общий/ ликвид)	17 м ³ / 15 м ³
Объем древесины, подлежащей заготовке всего, куб.м.	17 м ³
В том числе:	
Деловой по породам	5
Береза	5
Осина	10
Дров по породам	10
Береза	
Осина	
сопутствующие лесовосстановительные меры, содействие лесовозобновлению	

5. Содержание, этапы работ, сроки их выполнения и результаты

№№ этапов	Этапы работ	Сроки выполнения, месяц, год (от...до)	Проектируемые результаты по этапам
-----------	-------------	--	------------------------------------

1	2	3	4
1	Обследование участка, установление, уточнение его характеристик и разработка Проекта ухода за лесами	17.09.2018	Установленная (уточненная) характеристика участка и Проект ухода за лесами
2	Отвод и подготовка участка к проведению ухода с закладкой пробных площадей	17.09.2018	Отведенный и оформленный в натуре участок, материалы отвода, приемки отведенного участка с оценкой качества отвода, уточненной схемой, размещением дорог, просек старых волоков и др. элементов, имеющих лесоводственное и технологическое значение, намеченная технологическая схема, материалы пробных площадей и др.)
3	Проведение мероприятий ухода за лесами	_____ 2019 г. 31.12.2019 г.	Участок после завершения мероприятия, оформленный в установленном порядке
4	Учет и оценка результатов работ	Не позднее _____ г.	Акт приемки (осмотра, обследования) участка с оценкой качества проведенного мероприятия

6. Характеристика участка и его элементов (насаждения, древостоя и др.): исходных, сохраняемых при проведении мероприятий, проектируемых после проведения мероприятий

Номер лесного квартала	82
Номер лесотаксационного выдела	27
Общая площадь	0,9
Состав насаждения до проведения ухода	10Б
Состав насаждения планируемое после проведения ухода	10Б
Вырубаемая (удаляемая) часть насаждения или характеристики иных мероприятий, проводимых на участке	12 %
Подрост	
Тип леса, бонитет	Рг, 2
Возраст	75
Полнота (сомкнутость)	0,6
Происхождение (естественное или искусственное)	естественное

7. Отвод и подготовка участка к проведению мероприятий (рубок ухода и других мероприятий)

Отграничение участка	Естественные границы выдела
Учетные работы	Отбор деревьев в рубку с клеймением

8. Проектируемая технология рубки ухода и других мероприятий ухода за лесами

Проектируемая технологическая сеть участка (общая характеристика, расстояние между коридорами,	Безопасная технология, трелевка по естественным
--	---

<p>особенности формы, размещения-прокладки их, количество вырубаемой в них древесины, в процентах от исходного на 1 га)</p>	<p>просветам, объем вырубаемой древесины – Б - 19 м/3 . Общая площадь под погрузочными пунктами, производственными и бытовыми площадками, - 0,15 га</p>
<p>Перечень и последовательность выполнения технологических операций, в т.ч. подготовительных, основных, заключительных, вспомогательных</p>	<p>Уборка опасных деревьев, подготовка погрузочных пунктов, обозначение зон безопасности – бензопила, трактор колесный, грузовой автомобиль.</p> <p>Валка, обрезка сучьев, частичная переработка (раскряжевка древесины) – бензопилой. Трелёвка, хранение, погрузка - колесный трактор. Вывозка – колесный трактор, грузовой автомобиль. Очистка лесосеки от порубочных остатков путем складирования в кучи на погрузочных площадках одновременно с заготовкой и сжигание их в не пожароопасный сезон</p> <p>Очистка (весенняя доочистка) мест рубок.</p>
<p>Дополняющие мероприятия возобновления леса при необходимости улучшения формируемых насаждений, осуществлении переформирования и реконструкции насаждений, в т.ч. с расчисткой определенных частей (мест) участков, минерализацией, рыхлением и другими мерами обработки почвы, ухода за возобновившимися естественно или высаженными растениями и другие</p>	<p>Не планируется,</p>

9. Противопожарные мероприятия (параметры и характеристика противопожарных разрывов, барьеров, минерализованных полос и т.д.), технология их осуществления,

10. Лесозащитные меры, в т.ч. защита от вредителей и болезней, повреждения дикими животными и грызунами, технология проводимых мероприятий

Соблюдение «Правил санитарной безопасности в лесах» утвержденных постановлением Правительства РФ № 607 от 20.05.2017 года

11. Эколого-лесоводственные, природоохранные требования

Лесоводственные требования по сохранению почвы, деревьев, подроста и др.	Соблюдение правил ухода за лесами №626 от 22.11.2017 г.
Требования по сохранению особо охраняемых элементов экосистем, биоразнообразия	
Лесозащитные требования	Соблюдение правил санитарной безопасности в лесах №607 от 20.05.2017
Противопожарные требования	Соблюдение правил пожарной безопасности в лесах №417 от 30.06.2007

12. Техническое, бытовое, санитарно-гигиеническое обеспечение выполнения работ, требования безопасности их выполнения и производственные показатели

Оснащение бригады: рабочие машины, механизмы, транспортные средства, приспособления для безопасной работы в соответствии с правилами по охране труда	Трактор колесный, бензопилы, легковой автомобиль, грузовой автомобиль, аптечка для оказания первой помощи, и соответствующие СИЗ, лопаты, топор, ранцевые огнетушители (в пожароопасный сезон), ведра, каски- по количеству членов бригады.
Требования безопасности	Соблюдение «Правил по охране труда в лесозаготовительных, деревообрабатывающем производствах и при проведении лесохозяйственных работ» Приказ МТ и СЗ РФ от 02.11.2015г №835н

13. Контроль проведения мероприятий

Текущий контроль проведения мероприятий	Постоянно
Периодический и окончательный контроль выполнения комплекса требований, установленных при проведении мероприятий ухода за лесами	Осмотр места рубки во время и после окончания заготовки

14. Оценка качества и эффективности проведения мероприятий

Оценка качества выполнения работ	Осмотр места рубки после окончания заготовки
Оценка текущего (наличного) и ожидаемого эффекта от проведения мероприятий	Выполнено, либо не выполнено

Проект составил
Начальник участка _____ (Олефир В.П.)
" 17 " 08 20 18 г.

С проектом проведения мероприятий, технологией, условиями работы и правилами охраны труда ознакомился

(дата, должность, подпись.)

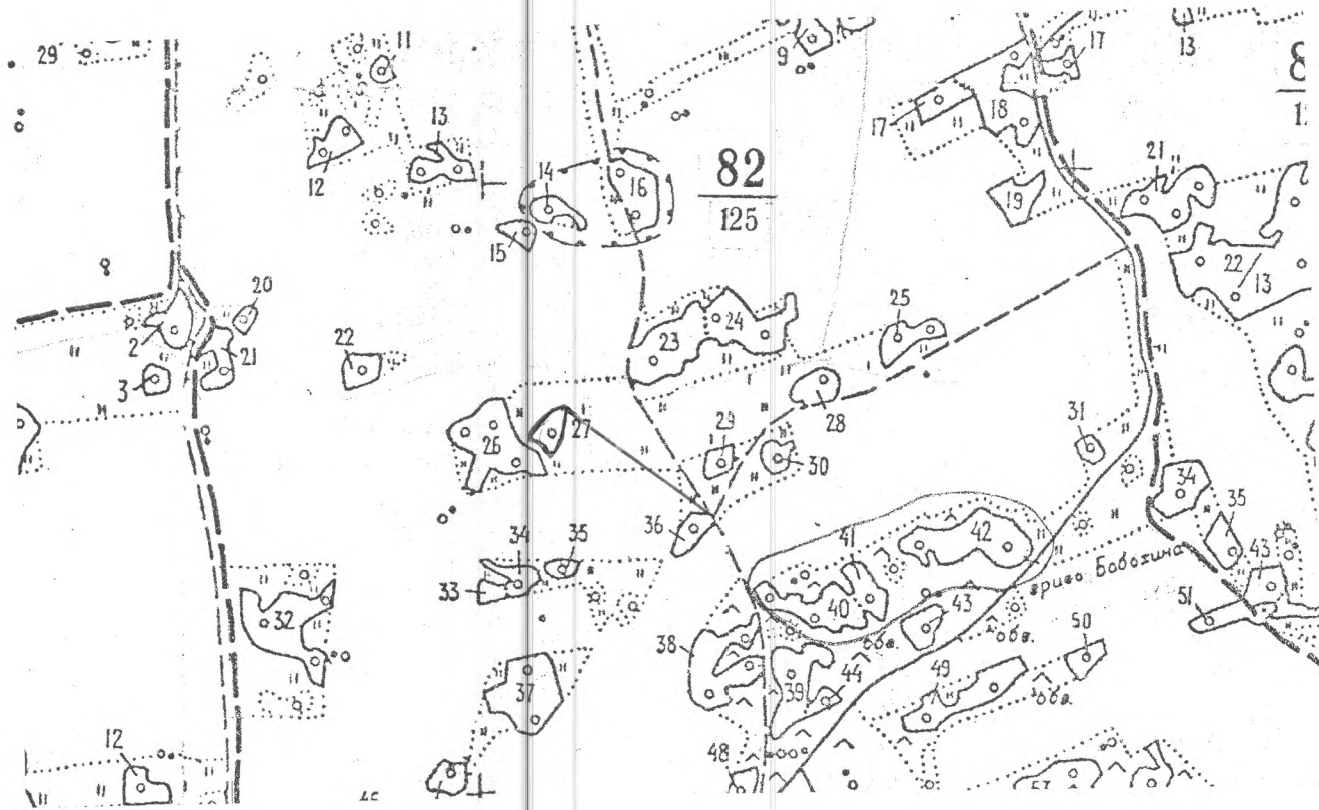
С технологией и условиями работ по проекту и правилам охраны труда рабочих ознакомил

Мастер (исполнитель)

" " 20

Технологическая схема (схемы) проведения мероприятия ухода за лесами (рубок ухода, дополнительных лесовосстановительных, противопожарных, лесозащитных и других мероприятий)

Общая схема участка и его привязки

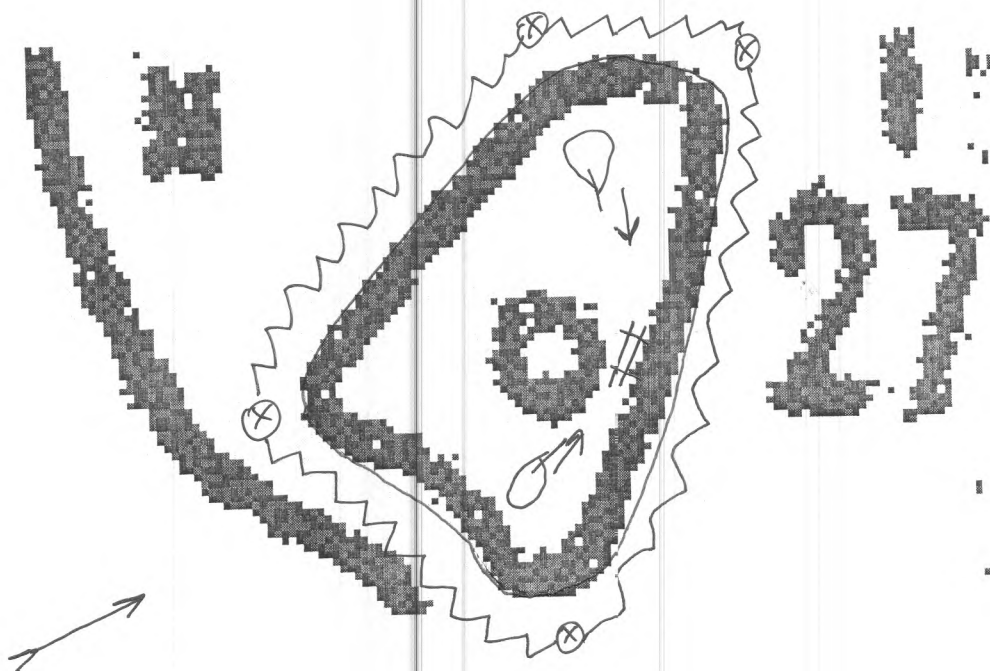


Румбы и длины линий

Экспликация лесосеки					
Номера точек	Румбы линий	Длина линий м.	Номера точек	Румбы линий	Длина линий м.
Привязка:					
0-1	СЗ: 52°	600			
Лесосека:					

Схема выполнения технологических операций
по видам мероприятий ухода за лесами

кв 82



Квартальная просека		Лесная дорога	-----
Граница лесосеки, не эксплуатационного участка	—————	Производственные и бытовые площадки	
Граница 50 м зоны безопасности	~~~~~	Погрузочные пункты, места складирования заготовленной древесины	##
Трассы волоков (технологических коридоров)		Места размещения строений и сооружений	
Направление валки	⤵	Не эксплуатационный участок	
Направление трелевки	→	Места установки информационных знаков	⊗
Направление преобладающих ветров	↗	Валка опасных и сухостойных деревьев	—